



## Лабораторная мебель серии “ПРАКТИКА”



ООО “Экопроект”

125364, г. Москва, ул. Свободы, д. 61 корп.1

Тел./факс (495) 497-70-22, 497-33-98, 497-90-07, 497-69-09

E-mail: [info@ecoprolab.ru](mailto:info@ecoprolab.ru)

[www.ecoprolab.ru](http://www.ecoprolab.ru)

# Лабораторная мебель “ПРАКТИКА”

## Содержание

<b>Конструктивное решение и материалы.....</b>	<b>2</b>
<b>Рабочие поверхности.....</b>	<b>3</b>
<b>Сантехническое и электрооборудование.....</b>	<b>4</b>
<b>Сертификаты.....</b>	<b>5</b>
<b>Лабораторная мебель.....</b>	<b>6</b>
- Шкафы вытяжные.....	6
- Установки титровальные.....	10
- Столы-мойки.....	12
- Столы лабораторные.....	13
- Тумбы подвесные и дополнительные полки к столам лабораторным.....	14
- Столы островные.....	15
- Тумбы подкатные, передвижные столы.....	16
- Столы для весов антивибрационные.....	17
- Шкафы для хранения реактивов, посуды и приборов, газовых баллонов.....	18
- Тумбы для хранения, тумбы-шкафы.....	19
- Стеллажи.....	20
- Шкафы для одежды.....	21
- Подставки стационарные и передвижные.....	22



ООО “Экопроект”

125364, г. Москва, ул. Свободы, д. 61 корп.1

Тел./факс (495) 497-70-22, 497-33-98, 497-90-07, 497-69-09

E-mail: [info@ecoprolab.ru](mailto:info@ecoprolab.ru)

[www.ecoprolab.ru](http://www.ecoprolab.ru)



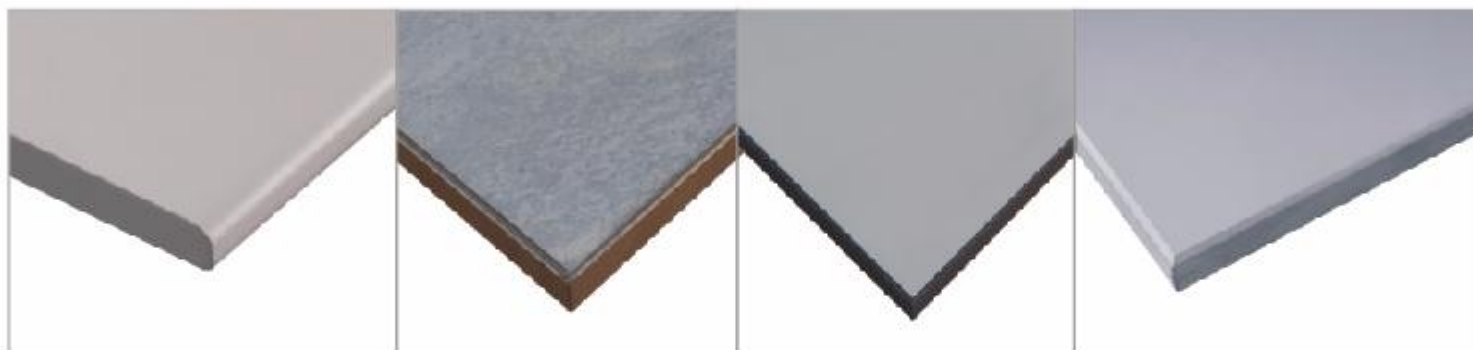
Серия лабораторной мебели «Практика» разработана лучшими конструкторами и дизайнерами нашего предприятия. В настоящее время серия «Практика» это свыше 100 моделей металлической лабораторной и специализированной мебели из металла.

Главные преимущества лабораторной мебели «Практика»:

1. Долговечность - имеет увеличенный срок службы, обусловленный конструктивными особенностями.
2. Технологичность - простота и надежность сборки конструкций без подготовки персонала.
3. Универсальность - возможность использования изделий для решения широкого круга задач.
4. Пожарная безопасность.
5. Экология - используются материалы и комплектующие не оказывающие влияния на окружающую среду.

Входящие в серию «Практика»: столы лабораторные, пристенные и островные (различной комплектации), шкафы вытяжные, титровальная установка и другое оборудование, - позволят создать в Вашей лаборатории комфортную рабочую атмосферу.

В основу концепции оснащения лабораторий мебелью «Практика» изначально заложена возможность формирования различных конфигураций, а также доукомплектование в зависимости от особенностей и размеров помещений.



1. Ламинированная плита

2. Керамическая плитка

3. Слоистый пластик LABGRADE

4. DURCON

**1. ЛАМИНИРОВАННАЯ ПЛИТА (ламинат).**

Толщина 28 мм. Устойчива при кратковременном воздействии химических реагентов и температур до 170 градусов Цельсия.

**2. КЕРАМИЧЕСКАЯ ПЛИТКА.**

Размер плитки 594x315 мм. Устойчива к воздействию концентрированных кислот (кроме плавиковой), щелочам и органическим соединениям. Стойкость к воздействию высоких температур.

**3. СЛОИСТЫЙ ПЛАСТИК LABGRADE.**

Очень хорошая стойкость к химическим веществам. Прекрасная стойкость к воздействию высоких температур. Высокая стойкость к поверхностному износу.

**4. КОМПОЗИТ НА ОСНОВЕ ЭПОКСИДНЫХ СМОЛ DURCON.**

Высокая химическая стойкость к большинству агрессивных химических соединений. Устойчивость к воздействию высоких и низких температур. Возможность плотного соединения поверхностей.









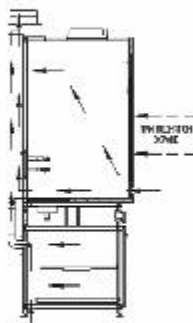
НАИМЕНОВАНИЕ	КОД ИЗДЕЛИЯ	ДЛИНА,мм	ШИРИНА,мм	ВЫСОТА,мм	ОСОБЕННОСТИ
Шкаф вытяжной без подвода воды	56.0425.00.03	1500	910	2300	Материал столешницы: Керамика
Шкаф вытяжной без подвода воды	56.0425.01.08	1500	910	2300	Материал столешницы: LABGRADE
Шкаф вытяжной без подвода воды	56.0425.02.06	1500	910	2300	Материал столешницы: HC
Шкаф вытяжной с подводом воды	56.0425.03.03	1500	910	2300	Материал столешницы: Керамика
Шкаф вытяжной с подводом воды	56.0425.04.08	1500	910	2300	Материал столешницы: LABGRADE
Шкаф вытяжной с подводом воды	56.0425.05.06	1500	910	2300	Материал столешницы: HC
Шкаф вытяжной без подвода воды с ВЗБ светильником	56.0425В.09.03	1500	910	2300	Материал столешницы: Керамика
Шкаф вытяжной без подвода воды с ВЗБ светильником	56.0425В.10.08	1500	910	2300	Материал столешницы: LABGRADE
Шкаф вытяжной без подвода воды с ВЗБ светильником	56.0425В.11.06	1500	910	2300	Материал столешницы: HC
Шкаф вытяжной с подводом воды и ВЗБ светильником	56.0425В.12.03	1500	910	2300	Материал столешницы: Керамика
Шкаф вытяжной с подводом воды и ВЗБ светильником	56.0425В.13.08	1500	910	2300	Материал столешницы: LABGRADE
Шкаф вытяжной с подводом воды и ВЗБ светильником	56.0425В.14.06	1500	910	2300	Материал столешницы: HC
Шкаф вытяжной с мойкой и смесителем с ВЗБ светильником	56.0425В.18.06	1500	910	2300	Материал столешницы: HC
Шкаф вытяжной с мойкой и смесителем	56.0425.19.08	1500	910	2300	Материал столешницы: HC
Шкаф вытяжной без подвода воды	56.0425.20.02	1500	910	2300	Материал столешницы: Dugson
Шкаф вытяжной с подводом воды с ВЗБ светильником	56.0425.21.02	1500	910	2300	Материал столешницы: Dugson
Шкаф вытяжной без подвода воды с ВЗБ светильником	56.0425В.23.02	1500	910	2300	Материал столешницы: Dugson
Шкаф вытяжной с подводом воды и ВЗБ светильником	56.0425В.24.02	1500	910	2300	Материал столешницы: Dugson
Шкаф вытяжной с мойкой и смесителем с ВЗБ светильником	56.0425В.26.02	1500	910	2300	Материал столешницы: Dugson
Шкаф вытяжной с мойкой и смесителем	56.0425.27.02	1500	910	2300	Материал столешницы: Dugson
Шкаф вытяжной с мойкой из HC и смесителем	56.0425.28.08	1500	910	2300	Материал столешницы: LABGRADE
Шкаф вытяжной с мойкой из HC и смесителем с ВЗБ светильником	56.0425В.29.08	1500	910	2300	Материал столешницы: LABGRADE
Шкаф вытяжной с мойкой из стеклопластика и смесителем	56.0425.30.08	1500	910	2300	Материал столешницы: LABGRADE
Шкаф вытяжной с мойкой из СП и смесителем с ВЗБ светильником	56.0425В.31.08	1500	910	2300	Материал столешницы: LABGRADE

Шкаф вытяжной применяется для проведения работ по органическому синтезу и с вредными химическими веществами, растворителями, нефтепродуктами, легковоспламеняющимися жидкостями, тяжелыми газами, кислотами, щелочами. По степени защиты от поражения электрическим током шкаф соответствует ГОСТ 12.1.030-80 и выполнен по классу защиты 1 по ГОСТ 12.2.007.0-75.

Шкаф оборудован воздуховодом для вытяжки воздуха из рабочей зоны вытяжной камеры. Рабочая зона вытяжной камеры закрыта подъемным экраном из стекла «триплекс». Максимальная высота подъема экрана 740 мм. Основание шкафа имеет три отсека с открывающимися дверями. Левый и центральный отсеки оснащены стационарной и выдвижной полкой, имеют индивидуальные каналы вытяжки, расположенные на задней стенке вытяжной камеры. Правый отсек предназначен для размещения и обслуживания сантехнических коммуникаций. Освещение рабочей зоны осуществляется через остекленное окно люминесцентным светильником (2 x 18В), расположенным в верхней части вытяжной камеры. На передней панели вытяжного шкафа расположены выключатель освещения, три розетки, выключатель автоматический с номинальным током 10 А.

Возможно, комплектовать вытяжной шкаф, различными столешницами (нержавеющая сталь, керамика, LABGRADE, Durcon), подводом воды и газа, мойками, взрывобезопасным (ВЗБ) светильником.

Вытяжная камера может поставляться в разобранном виде.



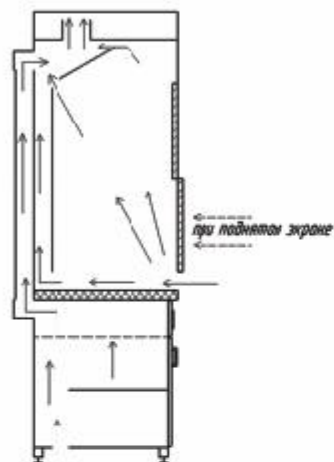
### Габаритные размеры:

- высота – 2300 мм
- длина – 1200/1500 мм
- ширина – 910 мм

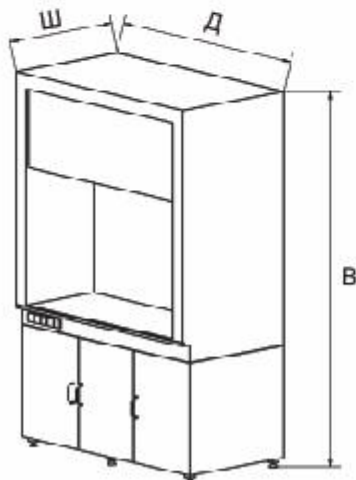


НАИМЕНОВАНИЕ	КОД ИЗДЕЛИЯ	ДЛИНА,мм	ШИРИНА,мм	ВЫСОТА,мм	ОСОБЕННОСТИ
Шкаф вытяжной без подвода воды	56.0423.00.03	1200	910	2300	Материал столешницы Керамика
Шкаф вытяжной без подвода воды	56.0423.01.08	1200	910	2300	Материал столешницы LABGRADE
Шкаф вытяжной без подвода воды	56.0423.02.06	1200	910	2300	Материал столешницы HC
Шкаф вытяжной с подводом воды	56.0423.03.03	1200	910	2300	Материал столешницы Керамика
Шкаф вытяжной с подводом воды	56.0423.04.08	1200	910	2300	Материал столешницы LABGRADE
Шкаф вытяжной с подводом воды	56.0423.05.06	1200	910	2300	Материал столешницы HC
Шкаф вытяжной без подвода воды с ВЗБ светильником	56.0423В.09.03	1200	910	2300	Материал столешницы Керамика
Шкаф вытяжной без подвода воды с ВЗБ светильником	56.0423В.10.08	1200	910	2300	Материал столешницы LABGRADE
Шкаф вытяжной без подвода воды с ВЗБ светильником	56.0423В.11.06	1200	910	2300	Материал столешницы HC
Шкаф вытяжной с подводом воды и ВЗБ светильником	56.0423В.12.03	1200	910	2300	Материал столешницы Керамика
Шкаф вытяжной с подводом воды и ВЗБ светильником	56.0423В.13.08	1200	910	2300	Материал столешницы LABGRADE
Шкаф вытяжной с подводом воды и ВЗБ светильником	56.0423В.14.06	1200	910	2300	Материал столешницы HC
Шкаф вытяжной с мойкой и смесителем с ВЗБ светильником	56.0423В.18.06	1200	910	2300	Материал столешницы HC
Шкаф вытяжной с мойкой и смесителем	56.0423.19.06	1200	910	2300	Материал столешницы HC
Шкаф вытяжной без подвода воды	56.0423.20.02	1200	910	2300	Материал столешницы Durcon
Шкаф вытяжной с подводом воды	56.0423.21.02	1200	910	2300	Материал столешницы Durcon
Шкаф вытяжной без подвода воды с ВЗБ светильником	56.0423В.23.02	1200	910	2300	Материал столешницы Durcon
Шкаф вытяжной с подводом воды и ВЗБ светильником	56.0423В.24.02	1200	910	2300	Материал столешницы Durcon
Шкаф вытяжной с мойкой и смесителем с ВЗБ светильником	56.0423В.26.02	1200	910	2300	Материал столешницы Durcon
Шкаф вытяжной с мойкой и смесителем	56.0423.27.02	1200	910	2300	Материал столешницы Durcon
Шкаф вытяжной с мойкой из HC и смесителем	56.0423.28.08	1200	910	2300	Материал столешницы LABGRADE
Шкаф вытяжной с мойкой из HC и смесителем с ВЗБ светильником	56.0423В.29.08	1200	910	2300	Материал столешницы LABGRADE
Шкаф вытяжной с мойкой из стеклопластика и смесителем	56.0423.30.08	1200	910	2300	Материал столешницы LABGRADE
Шкаф вытяжной с мойкой из СП и смесителем с ВЗБ светильником	56.0423В.31.08	1200	910	2300	Материал столешницы LABGRADE

## ШКАФ ВЫТЯЖНОЙ



Шкаф вытяжной применяется для проведения работ по органическому синтезу и с вредными химическими веществами, растворителями, нефтепродуктами, легковоспламеняющимися жидкостями, тяжелыми газами, кислотами, щелочами. По степени защиты от поражения электрическим током шкаф соответствует ГОСТ 12.1.030-80 и выполнен по классу защиты 1 по ГОСТ 12.2.007.0-75. Шкаф оборудован воздуховодом для вытяжки воздуха из рабочей зоны вытяжной камеры. Рабочая зона вытяжной камеры закрыта подъемным экраном из стекла «триплекс». Максимальная высота подъема экрана 700 мм. Основание шкафа имеет три отсека с открывающимися дверями. Каждый отсек оснащен полкой, а левый и центральный отсеки дополнительно имеют выдвижные полки. Кроме того, левый и центральный отсеки имеют индивидуальные каналы вытяжки, расположенные на задней стенке вытяжной камеры. Освещение рабочей зоны осуществляется через остекленное окно двумя люминесцентными светильниками, расположенными в верхней части вытяжной камеры. На передней панели шкафа вытяжного расположены выключатель освещения, три розетки, выключатель автоматический с номинальным током 10 А. Габариты: высота 2500 мм, длина 1650 мм, ширина 900 мм. Возможно комплектовать вытяжной шкаф различными столешницами (керамика, LABGRADE, сталь нержавеющая), подводом воды и газа, взрывобезопасным (ВЗБ) светильником.

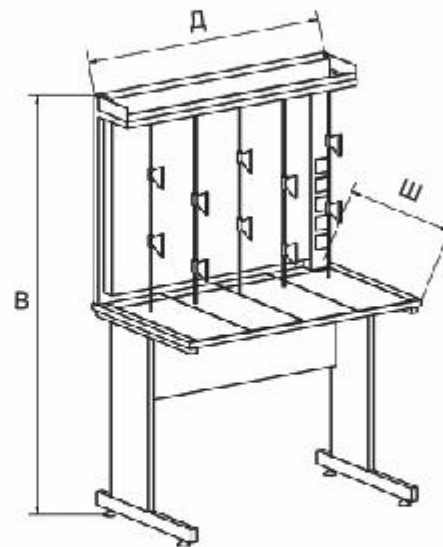


### ШКАФ ВЫТЯЖНОЙ С ПОДВОДОМ ВОДЫ

МОДИФИКАЦИЯ ШКАФА ВЫТЯЖНОГО	КОД ИЗДЕЛИЯ	ДЛИНА, мм	ШИРИНА, мм	ВЫСОТА, мм	МАТЕРИАЛ СТОЛЕШНИЦЫ
с подводом воды	56.0260.02.06	1650	900	2500	нержавеющая сталь
с подводом воды с ВЗБ светильником	56.0260.04.06	1650	900	2500	нержавеющая сталь
с подводом воды	56.0260.02.03	1650	900	2500	керамика
с подводом воды с ВЗБ светильником	56.0260.04.03	1650	900	2500	керамика
с подводом воды	56.0260.02.08	1650	900	2500	labgrade
с подводом воды с ВЗБ светильником	56.0260.04.08	1650	900	2500	labgrade

### ШКАФ ВЫТЯЖНОЙ БЕЗ ПОДВОДА ВОДЫ

МОДИФИКАЦИЯ ШКАФА ВЫТЯЖНОГО	КОД ИЗДЕЛИЯ	ДЛИНА, мм	ШИРИНА, мм	ВЫСОТА, мм	МАТЕРИАЛ СТОЛЕШНИЦЫ
без подвода воды	56.0260.01.06	1650	900	2500	нержавеющая сталь
без подвода воды с ВЗБ светильником	56.0260.03.06	1650	900	2500	нержавеющая сталь
без подвода воды	56.0260.01.03	1650	900	2500	керамика
без подвода воды с ВЗБ светильником	56.0260.03.03	1650	900	2500	керамика
без подвода воды	56.0260.01.08	1650	900	2500	labgrade
без подвода воды с ВЗБ светильником	56.0260.03.08	1650	900	2500	labgrade



Установка титровальная предназначена для проведения подготовки проб и исследования растворов при выполнении лабораторных работ. Установка выпускается высотой 1910 мм, с длиной столешницы 1200 мм и шириной 750 мм. Оснащена экраном с матовым стеклом, четырьмя люминесцентными лампами для подсветки (три по вертикали и одна по горизонтали), пятью штативами с десятью лапками для крепления бюреток. На боковую панель вынесены выключатели, две электрические розетки и автоматический выключатель питания. Конструкция позволяет производить установку подвесных тумб.

НАИМЕНОВАНИЕ	КОД ИЗДЕЛИЯ	ДЛИНА,мм	ШИРИНА,мм	ВЫСОТА,мм	ОСОБЕННОСТИ
Установка титровальная	56.0395.01.03	1200	750	1910	четыре люминесцентных светильника, с выключателями для каждого, две розетки, автоматический выключатель питания, пять штативов с десятью бюретками, вилка с заземляющими контактами, регулируемые опоры



МАТЕРИАЛ	РАЗМЕРЫ, мм	ГЛУБИНА, мм
НЕРЖАВЕЮЩАЯ СТАЛЬ	600x500	150
НЕРЖАВЕЮЩАЯ СТАЛЬ	1200x600	150
СТЕКЛОПЛАСТИК	650x550	280
СТЕКЛОПЛАСТИК	1200x600	280
DURCON	510x435	280



Используется в различных лабораториях. Предназначен для мытья лабораторной посуды. Столы с мойками оборудованы нижними тумбами.

НАИМЕНОВАНИЕ	КОД ИЗДЕЛИЯ	ДЛИНА,мм	ШИРИНА,мм	ВЫСОТА,мм	ОСОБЕННОСТИ
Мойка одинарная	56.0367.01.06	500	750	900	мойка нержавеющей сталь 140 мм
Мойка одинарная	56.0367.02.06	500	750	900	мойка с сушилкой, раковина нержавеющей сталь 140 мм
Мойка одинарная	56.0368.01.05	550	775	900	мойка стеклопластик 280 мм
Мойка одинарная	56.0368.02.05	550	775	900	мойка с сушилкой, раковина стеклопластик 280 мм
Мойка одинарная	56.0368.01.02	550	775	900	мойка Durcon 280 мм
Мойка одинарная	56.0368.02.02	550	775	900	мойка с сушилкой, раковина Durcon 280 мм
Стол-мойка двойная	56.0347.01.06	1200	750	900	мойка нержавеющей сталь 140 мм
Стол-мойка двойная	56.0347.02.06	1200	750	900	мойка с сушилкой (слева), раковина нержавеющей сталь 140 мм
Стол-мойка двойная	56.0347.03.06	1200	750	900	мойка с сушилкой (справа), раковина нержавеющей сталь 140 мм
Стол-мойка двойная	56.0347.04.06	1200	750	900	мойка с двумя сушилками, раковина нержавеющей сталь 140 мм
Стол-мойка двойная	56.0347.01.05	1200	750	900	мойка стеклопластик 280 мм в комплекте
Стол-мойка двойная	56.0347.02.05	1200	750	900	мойка с сушилкой (слева), раковина стеклопластик 280 мм
Стол-мойка двойная	56.0347.03.05	1200	750	900	мойка с сушилкой (справа), раковина стеклопластик 280 мм
Стол-мойка двойная	56.0347.04.05	1200	750	900	мойка с двумя сушилками, раковина стеклопластик 280 мм
Стол-мойка двойная	56.0347.01.02	1200	750	900	мойка Durcon 280 мм в комплекте
Стол-мойка двойная	56.0347.02.02	1200	750	900	мойка с сушилкой (слева), раковина Durcon 280 мм
Стол-мойка двойная	56.0347.03.02	1200	750	900	мойка с сушилкой (справа), раковина Durcon 280 мм
Стол-мойка двойная	56.0347.04.02	1200	750	900	мойка с двумя сушилками, раковина Durcon 280 мм
Стол-мойка двойная торцевая	56.0250.01.05	1500	600	900	раковина стеклопластик 280 мм, защитное стекло, один кран
Стол-мойка двойная торцевая	56.0250.02.05	1500	600	900	раковина стеклопластик 280 мм, защитное стекло, один крана
Стол-мойка двойная торцевая	56.0250.01.02	1500	600	900	раковина Durcon 280 мм, защитное стекло, один крана
Стол-мойка двойная торцевая	56.0250.02.05	1500	600	900	раковина Durcon 280 мм, защитное стекло, один крана

Стол-мойка может дополнительно комплектоваться сушилками. Типовая комплектация: смеситель горячей/холодной воды, сифон, адаптер гибкий диаметром 40 мм, шланг гибкий для воды.

НАИМЕНОВАНИЕ	КОД ИЗДЕЛИЯ	ДЛИНА,мм	ВЫСОТА,мм	ОСОБЕННОСТИ
Сушилка навесная	56.0402.01.06	500	510	съемный поддон нержавеющей сталь

## СТОЛ ЛАБОРАТОРНЫЙ



Столы лабораторные используются для работы в различных отраслях промышленности и научных лабораториях, при проведении лабораторных исследований, для размещения приборов, техники и оборудования. Основания столов представляют собой металлическую сборно-разборную конструкцию. Широкий размерный ряд (высота 750 и 900 мм, длина столешницы 1200 и 1500 мм) позволяет решать разнообразные задачи. Торцы трубных конструкций закрыты декоративными заглушками.

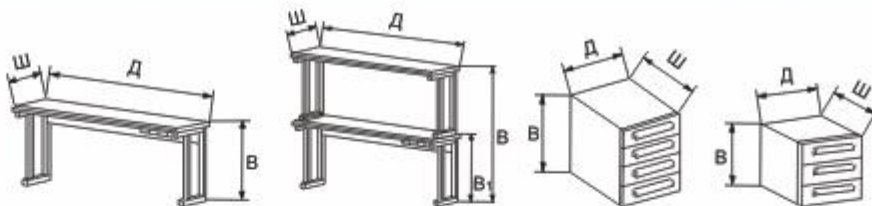
Лабораторный стол дополнительно оборудуется навесными тумбами и стеллажными полками в один или два ряда с электрическими розетками и светильником. Рабочие поверхности столешниц и стеллажных полок могут быть выполнены из различных материалов (ламинат, керамика, LABGRADE, Durcon). Также большая площадь столешницы позволяет оборудовать столы подводом газа, воды и сливными раковинами и отказаться от применения различных технологических приставок.

### Стол пристенный 1200x750 мм

РАБОЧАЯ ПОВЕРХНОСТЬ	КОД	ГАБАРИТЫ		
		Д,	Ш,	В
ламинат	56.0301.01.04	1200	750	750
керамика	56.0301.01.03	1200	750	750
<b>LABGRADE</b>	56.0301.01.08	1200	750	750
<b>Durcon</b>	56.0301.01.02	1200	750	750
<b>Durcon с бортиком</b>	56.0301.01.12	1200	750	750
ламинат	56.0301.11.04	1200	750	900
керамика	56.0301.11.03	1200	750	900
<b>LABGRADE</b>	56.0301.11.08	1200	750	900
<b>Durcon</b>	56.0301.11.02	1200	750	900
<b>Durcon с бортиком</b>	56.0301.11.12	1200	750	900

### Стол пристенный 1500x750 мм

РАБОЧАЯ ПОВЕРХНОСТЬ	КОД	ГАБАРИТЫ		
		Д,	Ш,	В
ламинат	56.0255.01.04	1500	750	750
керамика	56.0255.01.03	1500	750	750
<b>LABGRADE</b>	56.0255.01.08	1500	750	750
<b>Durcon</b>	56.0255.01.02	1500	750	750
<b>Durcon с бортиком</b>	56.0255.01.12	1500	750	750
ламинат	56.0255.11.04	1500	750	900
керамика	56.0255.11.03	1500	750	900
<b>LABGRADE</b>	56.0255.11.08	1500	750	900
<b>Durcon</b>	56.0255.11.02	1500	750	900
<b>Durcon с бортиком</b>	56.0255.11.12	1500	750	900



Стеллажные полки: Лабораторные столы комплектуются нижней или двухуровневой стеллажными полками. Стеллажные полки предназначены для размещения на них приборов, оборудования, документации. Одновременно могут быть оборудованы электрическими розетками с автоматическим выключателем, светильником.

Стеллажные полки крепятся на столешнице лабораторного стола. Рабочая поверхность стеллажных полок может быть выполнена из ламината или LABGRADE.

НАИМЕНОВАНИЕ	КОД ИЗДЕЛИЯ	ДЛИНА, мм	ШИРИНА, мм	ВЫСОТА, мм	РАБОЧАЯ ПОВЕРХНОСТЬ
Полка нижняя	56.0295.11.04	1200	310	460	ламинат
Полка нижняя	56.0295.11.08	1200	310	460	LABGRADE
Полка нижняя	56.0295.01.04	1500	310	460	ламинат
Полка нижняя	56.0295.01.08	1500	310	460	LABGRADE
Полка двухуровневая	56.0311.11.04	1200	450	850	ламинат
Полка двухуровневая	56.0311.11.08	1200	450	850	LABGRADE
Полка двухуровневая	56.0311.01.04	1500	450	850	ламинат
Полка двухуровневая	56.0311.01.08	1500	450	850	LABGRADE

Тумбы подвесные: Предназначены для хранения расходных и вспомогательных материалов, оборудования и пр. Тумбы подвесные с дверкой, тремя и четырьмя ящиками надежно крепятся на каркасе столов. Верхний ящик и дверь оборудованы замком. Стол можно оснащать одной или двумя подвесными тумбами и крепить их, как слева, так и справа.

Столы высокие 900 мм комплектуются подвесными тумбами на четыре ящика, столы низкие 750 мм комплектуются подвесными тумбами на три ящика.

НАИМЕНОВАНИЕ	КОД ИЗДЕЛИЯ	ДЛИНА, мм	ШИРИНА, мм	ВЫСОТА, мм	ОСОБЕННОСТИ
Тумба подвесная	56.0300.01.00	400	530	380	три ящика, верхний ящик с замком
Тумба подвесная	56.0315.01.00	400	530	492	четыре ящика, верхний ящик с замком
Тумба подвесная дверь	56.0415.01.00	400	530	492	дверь правая, замок, одна съемная полка
Тумба подвесная дверь	56.0404.01.00	400	530	492	дверь левая, замок, одна съемная полка

НАИМЕНОВАНИЕ	КОД ИЗДЕЛИЯ	ОСОБЕННОСТИ КОМПЛЕКТА
Комплект электрики	BC 001	Автомат отключения питания, четыре электрических розетки
Комплект электрики	BC 002	Автомат отключения питания, четыре электрических розетки, светильник 18 Вт.
Подвод воды (два крана), раковина сливная	BC 003	Сливная раковина из полипропилена в комплекте
Подвод воды (два крана TOF), раковина сливная	BC 003D	Сливная раковина DURCON в комплекте

## СТОЛ ОСТРОВНОЙ



Стол островной предназначен для организации рабочих мест в химических и физических лабораториях предприятий различных отраслей промышленности. Предназначен для проведения лабораторных исследований, размещения приборов, техники и оборудования. Конструкция островного стола предусматривает соединение двух и более столов в единый комплекс.

Островной стол дополнительно оборудуется навесными тумбами и стеллажными полками в один или два ряда, электрическими розетками и светильником, а также подводом воды с кранами и сливной раковиной в комплекте.

### Стол островной 1200x1500 мм

РАБОЧАЯ ПОВЕРХНОСТЬ	КОД	ГАБАРИТЫ		
		Д,	Ш,	В
ламинат	56.0388.12.04	1200	1500	900
керамика	56.0388.12.03	1200	1500	900
LABGRADE	56.0388.12.08	1200	1500	900
Durcon	56.0388.12.02	1200	1500	900
Durcon с бортиком	56.0388.12.12	1200	1500	900

### Стол островной 1500x1500 мм

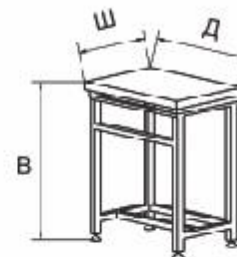
РАБОЧАЯ ПОВЕРХНОСТЬ	КОД	ГАБАРИТЫ		
		Д,	Ш,	В
ламинат	56.0388.22.04	1500	1500	900
керамика	56.0388.22.03	1500	1500	900
LABGRADE	56.0388.22.08	1500	1500	900
Durcon	56.0388.22.02	1500	1500	900
Durcon с бортиком	56.0388.22.12	1500	1500	900

## ТУМБА ПОДКАТНАЯ



Предназначены для хранения расходных и вспомогательных материалов, оборудования и др. Тумбы комплектуются замками и ключами, устанавливаются на усиленные колесные опоры. Высота тумб 750 мм, что позволяет увеличивать рабочую поверхность лабораторного стола. Тумбы при совместном использовании со столами высотой 900 мм компактно располагаются под столешницей.

НАИМЕНОВАНИЕ	КОД ИЗДЕЛИЯ	ДЛИНА, мм	ШИРИНА, мм	ВЫСОТА, мм	ОСОБЕННОСТИ
Тумба подкатная	56.0320.01.04	470	600	750	дверь левая, замок, две съемные полки
Тумба подкатная	56.0320.02.04	470	600	750	дверь правая, замок, две съемные полки
Тумба подкатная	56.0318.02.04	470	600	750	три ящика, верхний ящик с замком
Тумба подкатная	56.0318.01.04	470	600	750	пять ящиков, верхний ящик с замком
Тумба подкатная, универсальная	56.0308.01.04	875	600	750	дверь (две съемные полки) + четыре ящика, дверь и верхний ящик с замком



Стол для весов предназначен для устранения воздействия вибрации и обеспечения воспроизводимости результата при взвешивании на аналитических и технических весах. Может оборудоваться выдвижной полкой. Поверхностью для установки весов служит гранитная плита 630x450x60 мм, установленная на демпферы. Горизонтальный уровень гранитной плиты выставляются с помощью винтовых опор. Стол может эксплуатироваться как автономно, так и со столом приставкой, что позволяет увеличить рабочую площадь.

НАИМЕНОВАНИЕ	КОД ИЗДЕЛИЯ	ДЛИНА,мм	ШИРИНА,мм	ВЫСОТА,мм	ОСОБЕННОСТИ
Стол для весов	56.0226.01.09	630	450	750	рабочая поверхность - гранитная плита, установленная на демпферы. Выдвижная полка - ламинат или labgrade. Винтовые опоры.
Стол для весов	56.0226.03.09	630	450	900	
Стол для весов	56.0369.01.09	630	450	750	
Стол для весов	56.0369.03.09	630	450	900	
Стол-приставка	56.0357.11.04	1200	750	750	рабочая поверхность-ламинат рабочая поверхность-ламинат рабочая поверхность-labgrade рабочая поверхность-labgrade
Стол-приставка	56.0357.12.04	1200	750	900	
Стол-приставка	56.0357.11.08	1200	750	750	
Стол-приставка	56.0357.12.08	1200	750	900	



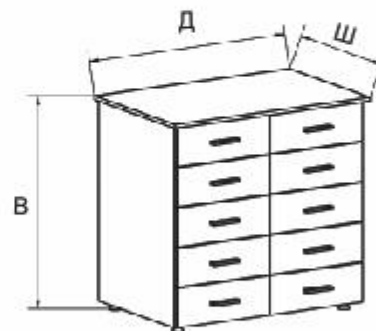
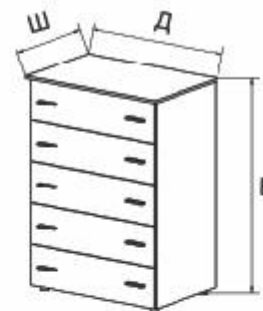
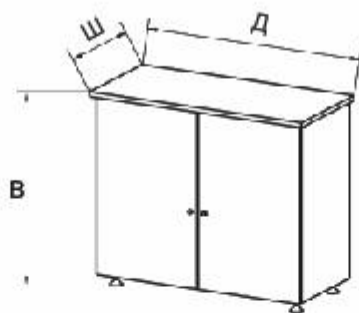
Используются на химических и промышленных предприятиях, в мастерских, химических лабораториях и т.д. Предназначены для хранения химических реактивов, расходных и вспомогательных материалов, оборудования и пр. Шкафы комплектуются замками с ключами.

**Шкаф двухсекционный для хранения химических реактивов.** Шкаф двухсекционный, комплектуется четырьмя съёмными полками. Для осуществления вытяжки шкаф имеет подготовленное технологическое отверстие и патрубок, полки в задней части имеют перфорацию. Также верхняя и нижняя секции комплектуются четырьмя поддонами для лабораторной посуды.

**Шкаф для лабораторной посуды.** Шкаф двухсекционный, комплектуется четырьмя съёмными полками. Верхняя секция комплектуется стеклянными дверцами. Нижняя секция комплектуется металлическими дверцами, двумя поддонами для лабораторной посуды, замками с ключами.

**Шкафы для газовых баллонов.** Предназначены для хранения баллонов со сжатым газом. Оборудованы металлической цепью для фиксации газового баллона. Комплектуются замками с ключами. На боковых стенках предусмотрены отверстия для подключения газопровода. Задняя стенка имеет перфорацию в верхней и нижней части, а также отверстия для крепления к стене.

НАИМЕНОВАНИЕ	КОД ИЗДЕЛИЯ	ДЛИНА, мм	ШИРИНА, мм	ВЫСОТА, мм	ОСОБЕННОСТИ
Шкаф двухсекционный (для хим.реактивов)	56.0194.01.00	900	420	1970	две секции (3+1 полка), 4 лотка, замки, рег. опоры
Шкаф для лабораторной посуды	56.0186.01.00	900	420	1970	две секции (3+1 полка), 4 полки металл/стекло, замки, регулируемые опоры.
Шкаф для газового баллона одностворчатый	56.0178.01.00	350	390	1600	одна секция, фиксатор газового баллона, замок
Шкаф для газовых баллонов двухстворчатый	56.0179.01.00	700	390	1600	две секции, два фиксатора газовых баллонов



Используются на химических и промышленных предприятиях, в мастерских, химических лабораториях и пр. Предназначены для хранения химических реактивов, расходных и вспомогательных материалов, оборудования и др. Столешницы тумб изготовлены из ламината. Тумбы комплектуются замками с ключами. Тумба-шкаф комплектуется двумя дверцами с замками и съёмной полкой. Тумба - шкаф пять ящиков комплектуется пятью выдвижными ящиками на телескопических направляющих. Тумба - шкаф десять ящиков комплектуется десятью выдвижными ящиками.

НАИМЕНОВАНИЕ	КОД ИЗДЕЛИЯ	ДЛИНА,мм	ШИРИНА,мм	ВЫСОТА,мм	МАТЕРИАЛ СТОЛЕШНИЦЫ	ОСОБЕННОСТИ
тумба	56.0188.01.04	900	430	900	ламинат	полка, замки, регулируемые опоры
тумба с 5 ящиками	56.0208.01.04	900	600	1300	ламинат	телескопические направляющие, регулируемые опоры
тумба с 10 ящиками	56.0212.01.04	900	600	900	ламинат	регулируемые опоры



Предназначены для рационального размещения и хранения посуды, сухих химических реактивов, неагрессивных жидкостей, расходных материалов, продукции и документации. Полки с ограничительными бортиками выполнены из листовой стали и надёжно крепятся на каркасе. Верхняя и нижняя полки комплектуются задней стенкой. Распределенная нагрузка на полку-до 30 кг.  
 \* По согласованию с заказчиком данная модель может устанавливаться на регулируемые опоры.

НАИМЕНОВАНИЕ	КОД ИЗДЕЛИЯ	ДЛИНА,мм	ШИРИНА,мм	ВЫСОТА,мм	ПРИМЕЧАНИЕ
Стеллаж	56.0370.01.00	600	400	1980	6 полок (3 съёмных), шаг установки полок - 150 мм, стойки с опорными пластиковыми заглушками
Стеллаж	56.0371.01.00	900	400	1980	6 полок (3 съёмных), шаг установки полок - 150 мм, стойки с опорными пластиковыми заглушками
Стеллаж	56.0372.01.00	1200	400	1980	6 полок (3 съёмные), шаг установки полок - 150 мм, стойки с опорными пластиковыми заглушками



Предназначены для временного хранения одежды в различных лабораториях и бытовых помещениях производственных предприятий. Шкафы выполнены из стали. Дверцы оборудованы встроенными замками.

МОДИФИКАЦИЯ ШКАФА ДЛЯ ОДЕЖДЫ	КОД ИЗДЕЛИЯ	ДЛИНА, мм	ШИРИНА, мм	ВЫСОТА, мм	ОСОБЕННОСТИ
однстворчатый	56.0163.01.00	450	500	1970	1 секция, перекладина, 2 полки, крючки, замки, регулируемые опоры
двухстворчатый	56.0164.01.00	900	500	1970	2 секции, 2 перекладины, 2 полки, 2 крючка, замки, регулируемые опоры
двухсекционный	56.0269.01.00	400	400	1800	2 секции, крючки, замки, регулируемые опоры
однстворчатый	56.0333.01.01	260	500	1850	перекладина, полка, замок, разборный
двухстворчатый	56.0334.01.01	490	500	1850	перекладина, полка, замки, разборный
трехстворчатый	56.0334.03.01	720	500	1850	перекладина, полка, замки, разборный
четырёхстворчатый	56.0334.05.01	950	500	1850	перекладина, полка, замки, разборный
однстворчатый	56.0333.02.01	340	500	1850	перекладина, полка, замок, разборный
двухстворчатый	56.0334.02.01	650	500	1850	перекладина, полка, замки, разборный
трехстворчатый	56.0334.04.01	960	500	1850	перекладина, полка, замки, разборный



Подставки стационарные и передвижные предназначены для хранения и перемещения посуды, приборов, инструментов, сухих химических реактивов и неагрессивных жидкостей. Рабочая поверхность - нержавеющая сталь или стекло. На стационарные подставки устанавливаются регулируемые опоры, а на передвижные – колесные опоры с тормозным устройством.

МОДИФИКАЦИЯ СТАЦИОНАРНОЙ ПОДСТАВКИ	КОД ИЗДЕЛИЯ	ДЛИНА, мм	ШИРИНА, мм	ВЫСОТА, мм	РАБОЧАЯ ПОВЕРХНОСТЬ	ОСОБЕННОСТИ
один ящик и поддон	56.0280.01.06	480	540	800	нержавеющая сталь	регулируемые опоры
один ящик и поддон	56.0280.02.07	480	540	800	стекло	регулируемые опоры
два ящика и поддон	56.0291.01.06	480	540	800	нержавеющая сталь	регулируемые опоры
два ящика и поддон	56.0291.02.07	480	540	800	стекло	регулируемые опоры
два горизонтальных ящика и поддон	56.0281.01.06	900	540	800	нержавеющая сталь	регулируемые опоры
два горизонтальных ящика и поддон	56.0281.02.07	900	540	800	стекло	регулируемые опоры

МОДИФИКАЦИЯ ПЕРЕДВИЖНОЙ ПОДСТАВКИ	КОД ИЗДЕЛИЯ	ДЛИНА, мм	ШИРИНА, мм	ВЫСОТА, мм	РАБОЧАЯ ПОВЕРХНОСТЬ	ОСОБЕННОСТИ
без ящика	56.0284.01.06	480	540	900	нержавеющая сталь	диаметр колес-50 мм, поддон
без ящика	56.0284.02.07	480	540	900	стекло	диаметр колес-50 мм, поддон
без ящика	56.0286.01.06	900	540	900	нержавеющая сталь	диаметр колес-50 мм, поддон
без ящика	56.0286.02.07	900	540	900	стекло	диаметр колес-50 мм, поддон
один ящик и поддон	56.0282.01.06	480	540	900	нержавеющая сталь	диаметр колес-50 мм
один ящик и поддон	56.0282.02.07	480	540	900	стекло	диаметр колес-50 мм
два ящика и поддон	56.0283.02.06	480	540	900	нержавеющая сталь	диаметр колес-50 мм
два ящика и поддон	56.0283.02.07	480	540	900	стекло	диаметр колес-50 мм
два горизонтальных ящика и поддон	56.0285.01.06	900	540	900	нержавеющая сталь	диаметр колес-50 мм
два горизонтальных ящика и поддон	56.0285.02.07	900	540	900	стекло	диаметр колес-50 мм

## ООО “Экопроект”

125364, г. Москва, ул. Свободы, д. 61 корп.1  
Тел./факс (495) 497-70-22, 497-33-98, 497-90-07, 497-69-09  
E-mail: [info@ecoprolab.ru](mailto:info@ecoprolab.ru)  
[www.ecoprolab.ru](http://www.ecoprolab.ru)